

6系統に  
順番灌水

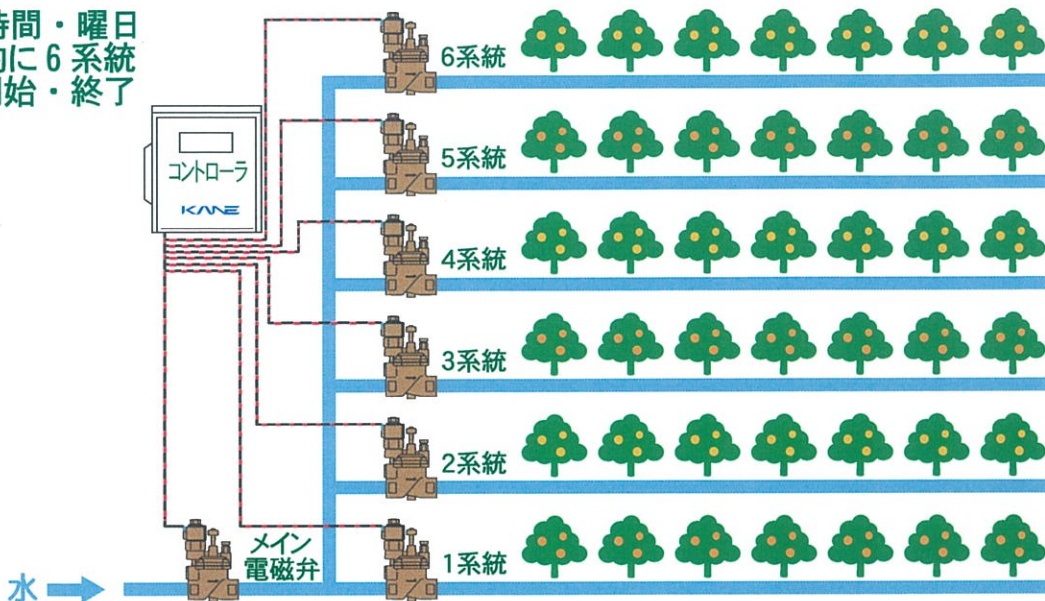
MSD型  
電磁弁



- 質問1** 電源のない山間部で使用できるでしょうか？  
アルカリ乾電池単3×6本の電池式で、電力会社の電源がない場所でも使用できます。  
(電池寿命は灌水の回数にもよりますが、概ね1年間です。AC専用端子付き。)
- 質問2** 沢山の系統に灌水すると水の量(圧力)が足りなくなりませんか？  
メイン配管から各系統へ順番に水を流すので水量(圧力低下)の心配はいりません。
- 質問3** 季節・気候・品種替えに合わせた灌水時間の設定はできますか？  
すべての系統に対し、それぞれに開弁時間・曜日の設定が出来るのでご安心ください。
- 質問4** 年配の母親が灌水の設定をする予定ですが、大丈夫でしょうか？  
系統ごとに時刻・灌水時間・曜日の設定をするだけで、どなた様でも安心してお使いいただけます。
- 質問5** 海外製からの変更を考えていますが、個別対応はしてもらえますか？  
全国の営業所からお伺いしますので、アフターケアも安心しておまかせください。

# 糖度にこだわる灌水コントローラ **KANE**

開始時刻・灌水時間・曜日の設定後は自動的に6系統へ順番に灌水の開始・終了を実行します。



- 1 1系統目の電磁弁を開いた3秒後にメイン電磁弁を開き設定した分数灌水します。
- 2 1系統目の電磁弁を閉じた3秒後に2系統目の電磁弁を開き設定した分数灌水します。
- 3 3系統から6系統目まで同じ動作を順番に実行します。
- 4 6系統目の灌水終了はメイン電磁弁を閉じて3秒経過後に6系統目の電磁弁を閉じ残留水を排出します。

- ※ 設定できる1日の灌水回数は、全系統とも最大で6回、1回の灌水時間は最長で60分です。
- ※ 灌水分数を00分に設定すると、その系統は何も実行せずに次系統の灌水動作の実行に移ります。
- ※ 6系統の電磁弁を同時に開く方式ではなく、各系統を順番に開くシステムなので灌水量の多寡に影響する圧力低下の心配は不要で、更にメインと各系統電磁弁は口径も価格も同一で済みます。

製品名	型式	口径	仕様	定価	製品名	型式	口径	仕様	定価
コントローラ	MSC		DSC1	¥198,000	電磁弁	MSD	30	DC6V	¥108,000
電磁弁	MSD	20	DC6V	¥70,000			40		¥120,000
		25		¥78,000			50		¥138,000

注：弊社電磁弁 MSD シリーズの最低作動圧力は 0.03MPa です。供給される水の圧力が最低作動圧力より低い場合や供給流量が少ない場合、電磁弁が閉止出来ない場合がありますので、設置される場合、特に供給大元から全く別の配管への供給がある場合などには、メイン配管・各系統電磁弁への圧力・流量が影響を受ける場合があるので、十分なお勘案を頂きます様お願い申し上げます。

**KKK 兼工業株式会社** 日本産業規格認証工場/ISO14001認証事業所:本社 全事業所:ISO9001認証事業所  
 URL <http://www.kanevalve.co.jp> E-mail [domesticsales@kanevalve.co.jp](mailto:domesticsales@kanevalve.co.jp)

本社・工場	〒485-0802 愛知県小牧市大草2036番地 TEL:0568-79-2476(代) FAX:0568-79-6422	名古屋営業所	〒485-0802 愛知県小牧市大草2036番地 TEL:0568-79-8387 FAX:0568-79-6422
札幌営業所	〒065-0031 札幌市東区北31条東1丁目7番16号フェリス31 TEL:011-788-2712 FAX:011-788-2713	大阪営業所	〒550-0012 大阪市西区立売堀1丁目3番13号第三富士ビル10F TEL:06-6541-2040 FAX:06-6541-2048
仙台営業所	〒983-0852 仙台市宮城野区榴岡5丁目1番23号 仙台Kビル3F TEL:022-290-8910 FAX:022-290-8930	広島営業所	〒738-0024 広島県廿日市市新宮1丁目13番18号 大野ビル202 TEL:0829-20-5151 FAX:0829-20-5131
東京営業所	〒130-0021 東京都墨田区緑4丁目20番7号アステ21ビル5F TEL:03-3635-4541(代) FAX:03-3635-4543	福岡営業所	〒812-0006 福岡県福岡市博多区上牟田2丁目7番1号 TEL:092-472-9106 FAX:092-475-1747