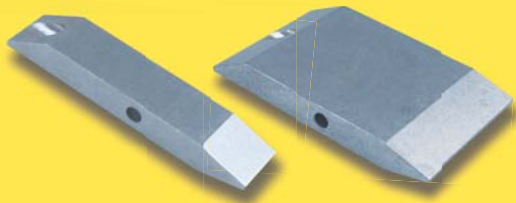
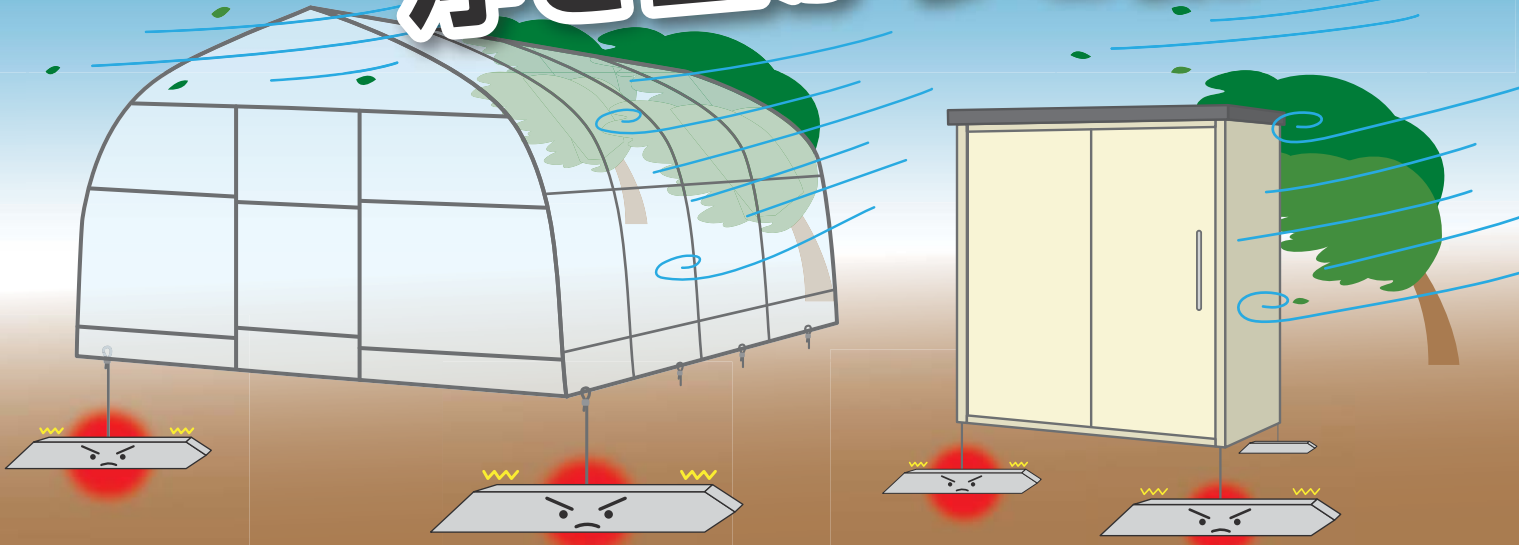


# 台風・暴風による 浮き上がりを防止!



## プレートアンカーG プレートアンカーDX (軟弱地盤用)

### ビニールハウス・物置・カーポートなど 固定したいものへの**強度アップ**に!

プレートアンカーは、従来製品に比べて簡単施工、ローコスト! 更に抜けにくく、錆びにくい特徴があります。固定が難しい軟弱地盤でもプレートアンカーDXを使用すればしっかり固定が可能です。



### プレートアンカーの**4**つの特徴

#### 1 圧倒的な抜けにくさ

杭の抜けにくさは既存のものに比べ強度増大  
※強度比較については裏面参照

#### 2 らくらくスピード施工

ハンマードリルを使えば既存の杭より施工  
時間が大幅に短縮 (当社調べ)

#### 3 錆びにくい

錆びにくいアルミ、ステンレスなので耐久性  
が抜群

#### 4 安心のローコスト

従来の強度最強クラスの杭よりも大幅なコスト  
ダウンを実現

### スターターセット (セット内容の詳細についてはお問い合わせ下さい)

- |            |     |             |     |           |    |          |    |
|------------|-----|-------------|-----|-----------|----|----------|----|
| ・プレートアンカーG | 20個 | ・スリーブ       | 40個 | ・かしめ機     | 1本 | ・ドリルチャック | 1個 |
| ・ワイヤー      | 20m | ・ステンレス打ち込み棒 | 1個  | ・ワイヤーカッター | 1本 |          |    |



# ローコストで簡単施工。 地盤の質に左右されない！

軟弱地盤向け

プレートアンカー-G		プレートアンカー-DX	
材質	アルミ	材質	アルミ
重さ	47g	重さ	149g
サイズ	12×20×100mm	サイズ	12×60×100mm

	ワイヤー	アルミクランプ管
材質	ステンレス	アルミ
重さ	3.2g / 10cm	1g
サイズ	φ3mm	直径9mm/6mm 長さ11mm

プレートアンカーは地盤の質に関係なく、支持層までしっかりと打ち込み、ワイヤーを引っ張ると地中でアンカーが水平に回転し、完全固定されるので従来のアンカーのように地盤の質に合わせた杭を用意したり、どんな場合でも一定の深さまで打ち込まなくてはならないという問題を克服！作業性、実用効果に大変優れています。

また、一度固定したアンカーは大雨などで土が痩せてしまってもワイヤーを引っ張れば再び強く固定することができます。

※硬い地盤の場合は、ドリル棒で下穴をあけてから打ち込んで下さい。

※軟弱地盤の場合は、プレートアンカー-DXをご使用ください。

## 従来製品との強度比較

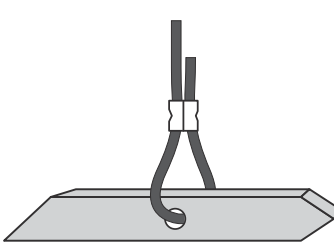
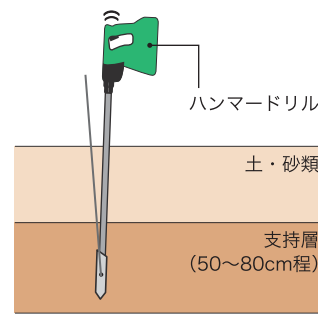
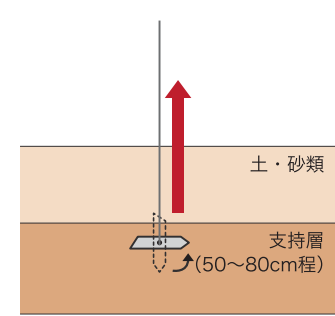
同条件の地盤で、各アンカーを打設し、複数回引き抜き計測しました。

らせん杭	プレートアンカー-G
<b>46kg～250kg</b>	<b>120kg～500kg</b>
	



※耐久値は地盤により変化する場合があります

## 簡単3ステップ施工方法

1.ワイヤーを通す	2.打ち込む	3.引っ張る
 <p>プレートアンカーにワイヤーを通し、スリーブをカシメで挟み込みます</p>	 <p>ハンマードリル 土・砂類 支持層 (50～80cm程)</p> <p>打ち込み棒をプレートアンカーに刺し、支持層 (50～80cm) まで打ち込む</p>	 <p>土・砂類 支持層 (50～80cm程)</p> <p>打ち込み棒を抜き、プレートアンカーが横向きになるまでワイヤーを引っ張る</p>

製造元

藤岡商店

〒520-0044 滋賀県大津市京町2丁目1-19

【TEL】 077-521-5327

【FAX】 077-521-0100

【MAIL】 fujiokashoten@outlook.jp

【URL】 <https://fujiokashoten.stores.jp>

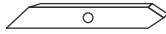





## 販売代理店募集中

各種特典あり(一定の条件があります。詳しくはお問い合わせください)

# プレートアンカー取り付けマニュアル

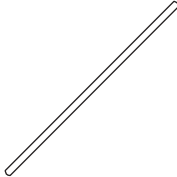
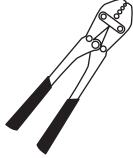


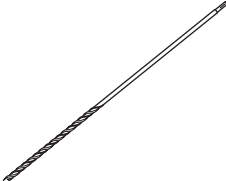

## ■基本部材

プレートアンカー※1	ワイヤー	スリーブ※2	ワイヤークリップ※2
			

※1 軟弱地盤の場合はプレートアンカー-DXをご使用下さい  
 ※2 スリーブとワイヤークリップはいずれかをご使用下さい  
 (ワイヤークリップは地上部固定のみ)

ワイヤークリップはスリーブに比べて若干強度が落ちる可能性があります

## ■工具

ステンレス打ち込み棒	かしめ機	ドリルチャック※3	ハンマードリル※4	ドリル棒※5	マイティブーラー※6
					

・ワイヤーカッター ・ハンマー（手打ちで打ち込む場合） ・トルクレンチ（ワイヤークリップ使用の場合） ・作業用手袋、軍手

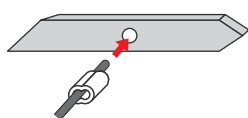
※3 ステンレス打ち込み棒を使用する際にハンマードリルに取り付けます ※4 SDSプラスシャック対応のものをご使用下さい ※5 硬い地盤に先穴をあける時に使用します。SDSプラスシャック対応のものをご使用下さい ※6 ワイヤーを引っ張る際に使用します。プライヤー等で代用可

### ⚠ 作業前にお読み下さい

- 硬い地盤の場合、ドリル棒等で先穴をあけた後にアンカーの打ち込み作業を行って下さい。
- 取り付け作業をされる際、ケガをしないように作業用手袋や軍手を着用して作業して下さい。
- ハンマー、ハンマードリル、マイティブーラー等をお持ちでない場合、ホームセンター等でレンタルが可能です。
- 1名で作業は可能ですが、2名で作業をされた方がよりスムーズに設置が可能です。
- 上留め、下留めの2種類ございますが、立地や用途によりお好きな留め方で取り付け下さい。最適な留め方がわからない場合はご相談ください。

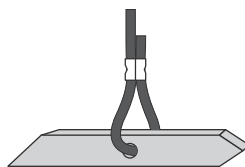
## 下留め（強度600kg ※弊社実験による調べ ※耐久値は地盤により変化する場合があります）

1

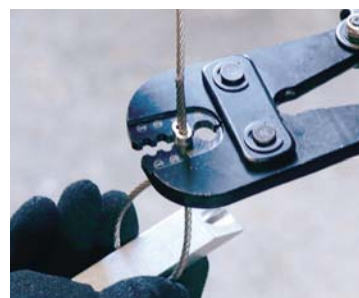


ワイヤーは1m程の長さで切断します。スリーブの片側にワイヤーを通し、アンカーのホールにワイヤーを通します。

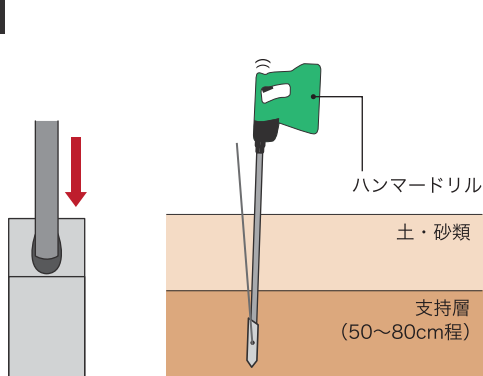
2



アンカーに通したワイヤーをスリーブのもう片側に通し、スリーブを縦にした状態でかしめます。

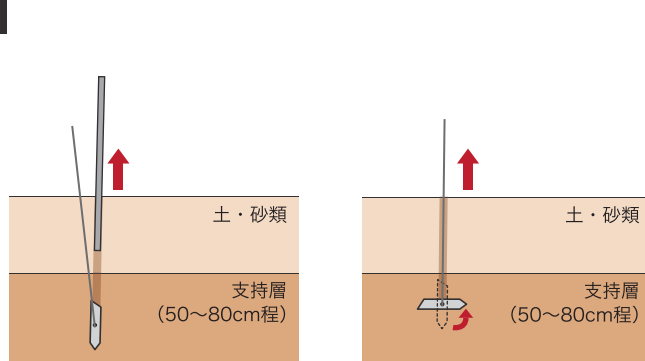


3

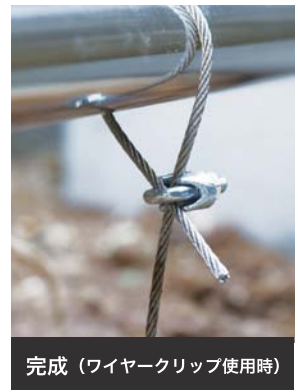
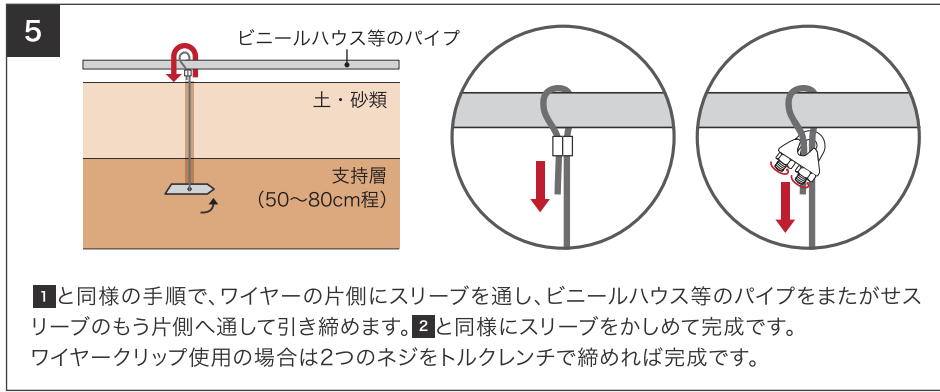


打ち込み棒をプレートアンカーのホールへ差し、埋め込む箇所へハンマーかハンマードリルを使用し支持層までワイヤーを持ちながら打ち込みます。硬い地盤の場合、ドリル棒等で先穴をあけたあとに打ち込んで下さい。  
 ※ハンマードリル使用の場合はドリルチャックを使用ください。

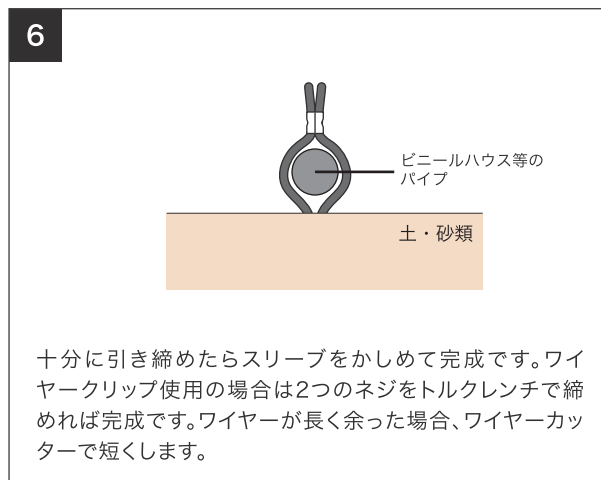
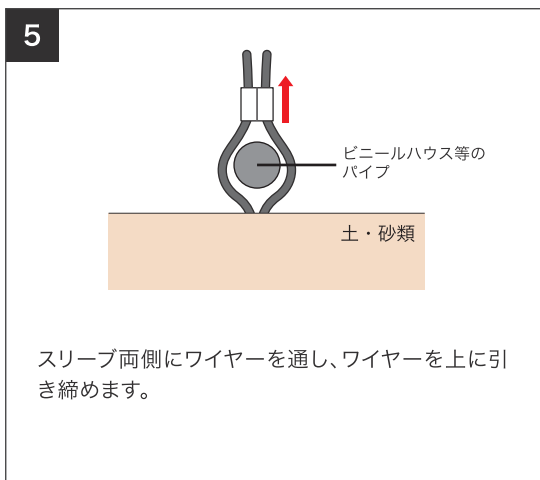
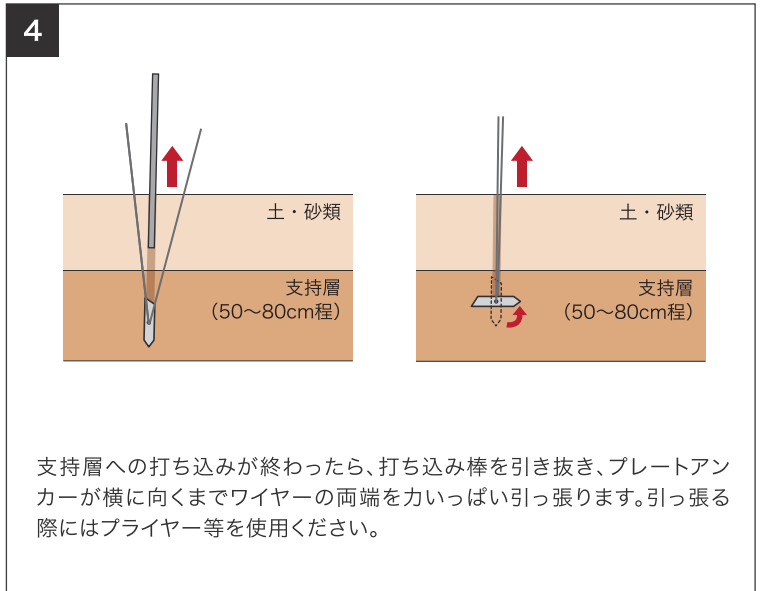
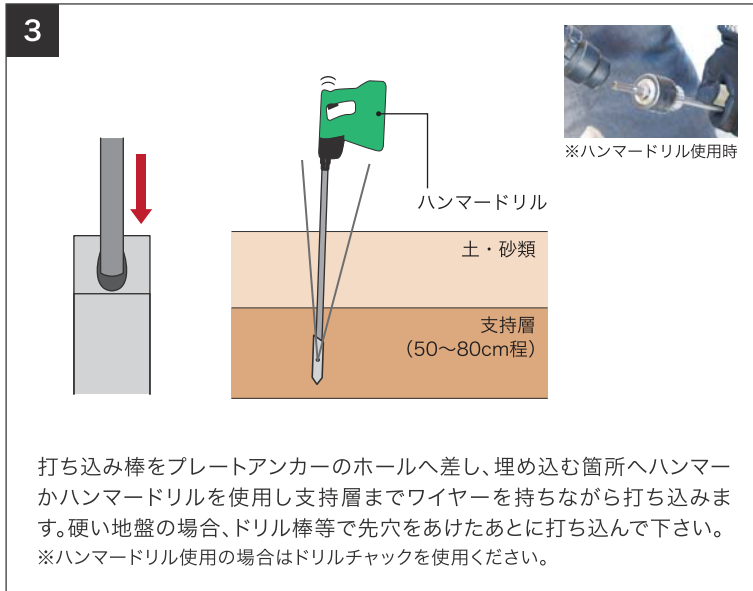
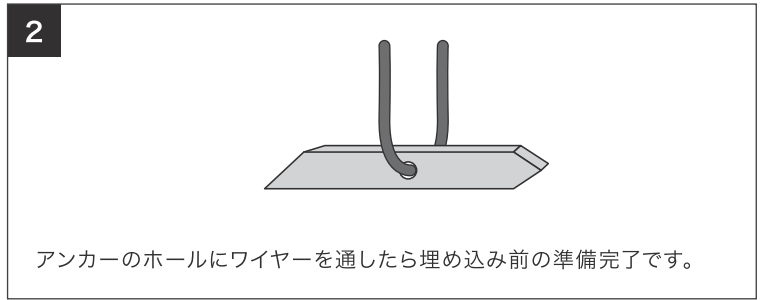
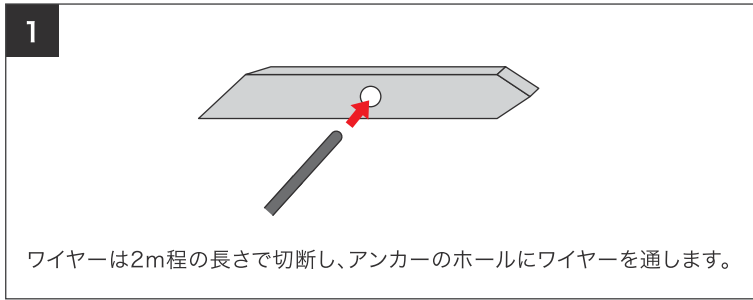
4



支持層への打ち込みが終わったら、打ち込み棒を引き抜き、プレートアンカーが横に向くまでワイヤーを力いっぱい引っ張り張ります。引っ張る際にはプライヤー等を使用ください。



## 上留め (強度600kg ※弊社実験による調べ ※耐久値は地盤により変化する場合があります)



### お問い合わせ

藤岡商店 〒520-0044 滋賀県大津市京町2丁目1-19  
 【TEL】 077-521-5327 【FAX】 077-521-0100  
 【MAIL】 fujiokashoten@outlook.jp 【URL】 <https://fujiokashoten.stores.jp>

